

**Получатель**

**Отправитель**

Society  
Reference  
Address  
Phone  
Fax  
E-mail

**Арт. №**

60196309

**Модель**

NOVABOX 30/300.1 M 40th

**Характеристики насоса**

Максимальное давление

Мин. темп-ра жидкости

Макс. темп-ра жидкости 50 °C

Макс. наружная темп-ра

**Требуемые характеристики**

Расход :

Напор :

Жидкость : Вода

Температура жидкости 20 °C

Плотность : 998,3 kg/m<sup>3</sup>

Кинематическая вязкость 1,005 mm<sup>2</sup>/s

Давление паров 2,34 kPa

**Действительные характеристики**

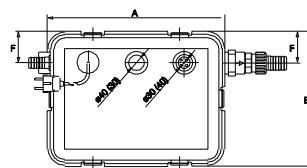
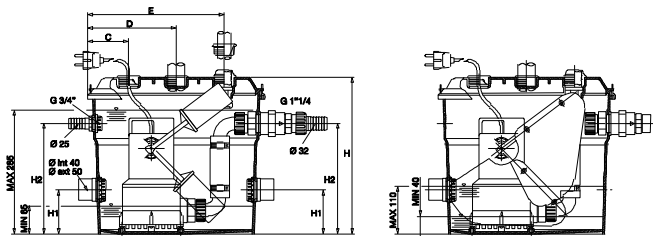
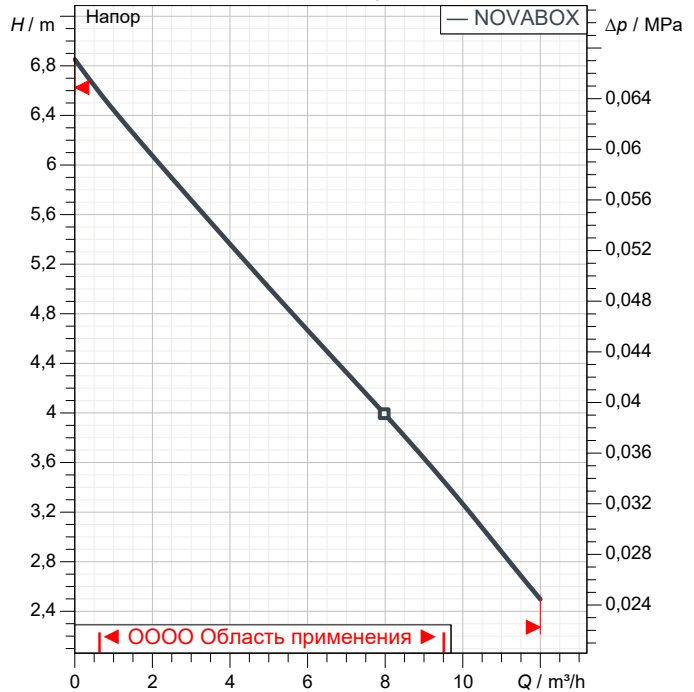
Расход :

Напор :

**Материалы/Уплотнение вала**

Tank	Технополимер
Гайки	Технополимер
Fitting	Технополимер
Pipe	Резина
Non-return valve OR Gasket	EPDM
Non-return valve	Технополимер
Рабочего колеса	Технополимер

Curve tolerance according to ISO 9906



**Характеристики двигателя**

**Вес** 9,2 kg

Торговая марка

DAB

Ном. Мощность P2:

0,22 kW

Напряжение

1~ 230 V

50 Hz

Ном. Ток

1,5 A

Number of poles :

2

Частота вращения

2.900 1/min

Степень защиты

IP 68

**Размеры mm**

Размеры	mm				
A	407				
B	309				
C	94				
D	204				
E	314				
H	360				
H1	100				
H2	254				

**Соединения насоса:**

Вход /  
Вых 1" 1/4 G / --



# ГИДРАВЛИЧЕСКАЯ ХАРАКТЕРИСТИКА

03/10/20

Страница 2 / 3

DAB PUMPS S.p.A.  
Via Marco Polo, 14 - 35035 Mestrino (PD), Italy  
Tel. +39 049 5125000 - Fax +39 049 5125950  
www.dabpumps.com

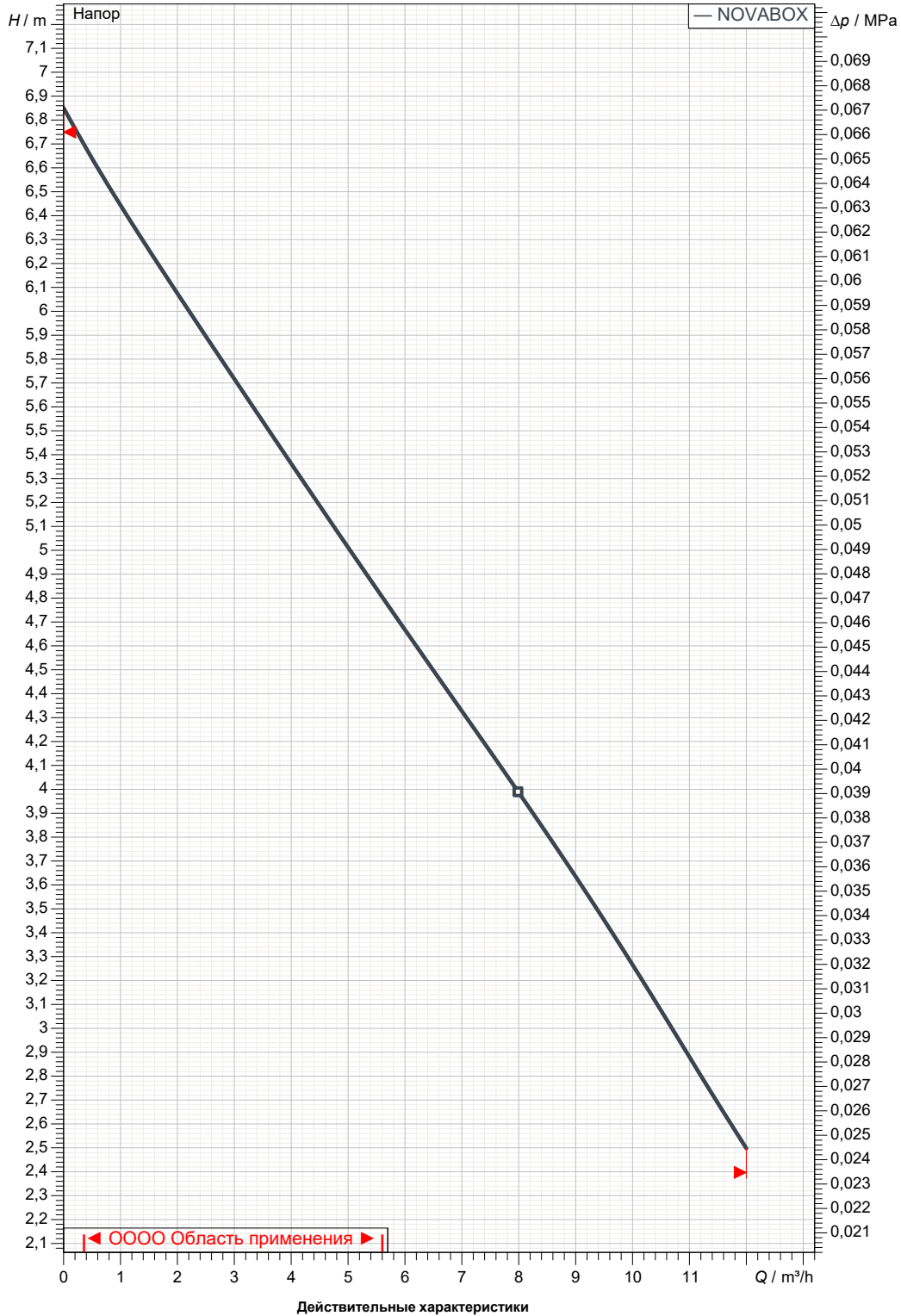
Получатель

Отправитель

Society  
Reference  
Address  
Phone  
Fax  
E-mail

## NOVABOX 30/300.1 M 40th

Curve tolerance according to ISO 9906



Вход

Вых  
1" 1/4 G  
--

Расход :

Напор :

Частота вращения  
2.900 1/min

MAIN\_PROJECT\_TITLE

BUSINESS\_PROCESS\_IC

OWNER\_

ISSUE\_DATE



# ГАБАРИТНЫЕ РАЗМЕРЫ

03/10/20

Страница 3 / 3

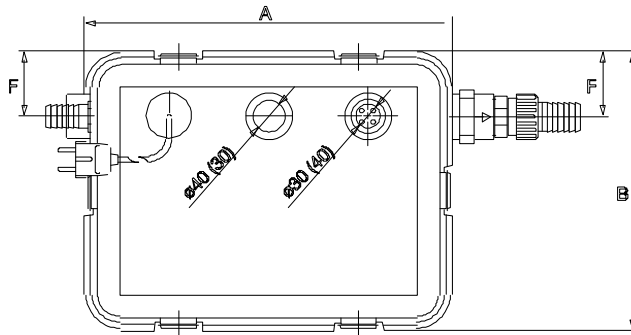
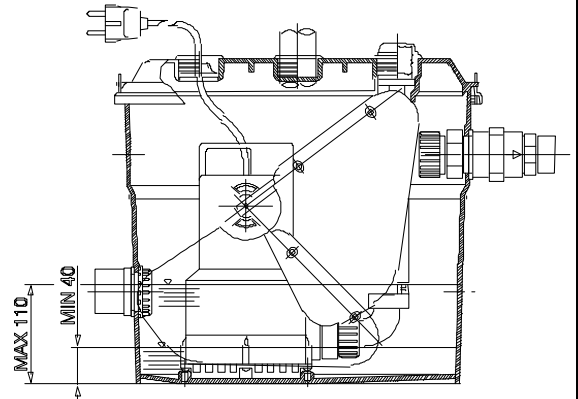
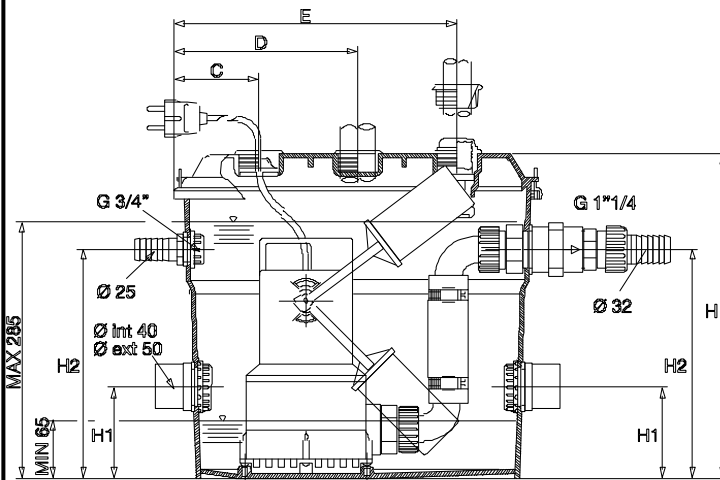
DAB PUMPS S.p.A.  
Via Marco Polo, 14 - 35035 Mestrino (PD), Italy  
Tel. +39 049 5125000 - Fax +39 049 5125950  
www.dabpumps.com

Получатель

Отправитель

Society  
Reference  
Address  
Phone  
Fax  
E-mail

## NOVABOX 30/300.1 M 40th



Измерения в mm

1	A	407
2	B	309
3	C	94
4	D	204
5	E	314
6	H	360
7	H1	100
8	H2	254
9		
10		
11		
12		

Соединения насоса:

всасывании :

подачу :

1" 1/4 G

--

MAIN\_PROJECT\_TITLE

BUSINESS\_PROCESS\_ID

OWNER

ISSUE\_DATE